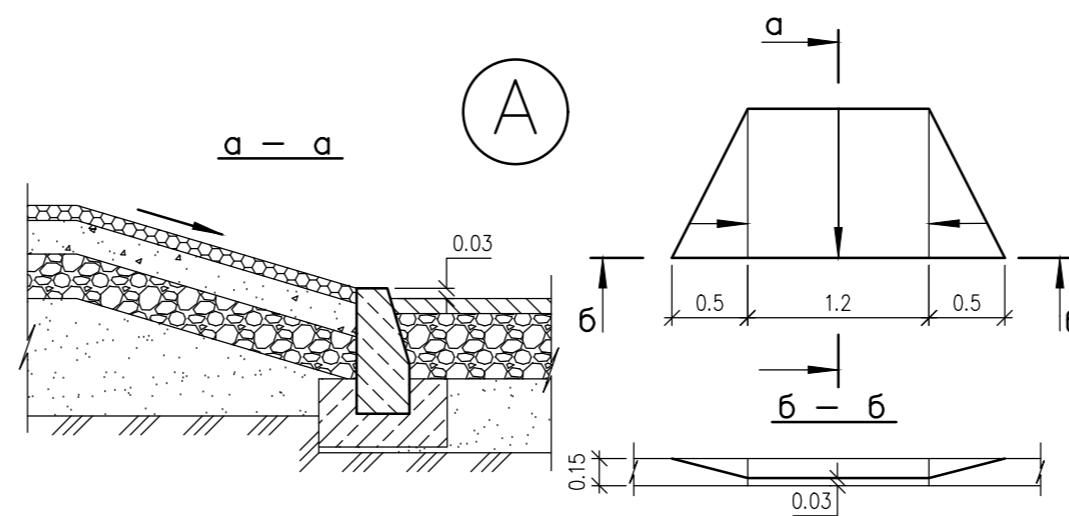


ПЕШЕХОДНЫЙ ПЕРЕХОД ДЛЯ ИНВАЛИДА



ВЕДОМОСТЬ ЖИЛЫХ И ОБЩЕСТВЕННЫХ ЗДАНИЙ И СООРУЖЕНИЙ

НОМЕР НА ПЛАНЕ	НАИМЕНОВАНИЕ И ОБОЗНАЧЕНИЕ	ЭТАЖНОСТЬ	КОЛИЧЕСТВО		ПЛОЩАДЬ м ²				СТРОИТЕЛЬНЫЙ ОБЪЕМ м ³	
			ЗДАНИЙ	КВАРТИР ВСЕГО	ЗАСТРОЙКИ ЗДАНИЯ	ВСЕГО	ОБЩАЯ НОРМИРУЕМАЯ		ЗДАНИЯ	ВСЕГО
							ЗДАНИЯ	ВСЕГО		
1	ЖИЛОЙ ДОМ	9	1			СУЩЕСТВУЮЩИЙ				
2	ЖИЛОЙ ДОМ	9	1			СУЩЕСТВУЮЩИЙ				
3	МАГАЗИН "МАГНИТ"	1	1			СУЩЕСТВУЮЩЕЕ				
4	ЖИЛОЙ ДОМ	5	1			СУЩЕСТВУЮЩИЙ				
5	ЖИЛОЙ ДОМ	5	1			СУЩЕСТВУЮЩИЙ				
6	НАСОСНАЯ СТАНЦИЯ	1	1			СУЩЕСТВУЮЩИЙ				

ВЕДОМОСТЬ ПРОЕЗДОВ, ТРОТУАРОВ И ПЛОЩАДОК

УСЛОВНОЕ ИЗОБРАЖЕНИЕ	НАИМЕНОВАНИЕ	ПЛОЩАДЬ ПОКРЫТИЯ, м ²	ПРИМЕЧАНИЕ
	ВОССТАНОВЛЕНИЕ СУЩЕСТВУЮЩЕГО ПОКРЫТИЯ ПРОЕЗДА	476.8	
	АСФАЛЬТОБЕТОННОЕ ПОКРЫТИЕ ПРОЕЗДА	1453.5	
	ПОКРЫТИЕ ПЛОЩАДКИ ИЗ РЕЗИНОВОЙ КРОШКИ ПО БЕТОННОМУ ОСНОВАНИЮ	152.0	
	ПОКРЫТИЕ ТРОТУАРА ИЗ МЕЛКОКУШУЧНОЙ ТРОТУАРНОЙ ПЛИТКИ	764.4	
	ПЛОЩАДКА ИЗ ПЕСЧАНО-ГРАВИЙНОЙ СМЕСИ	315.0	
	ОЗЕЛЕНЕНИЕ	1127.8	
	ГРАНИЦА БЛАГОУСТРАЕВАЕМОЙ ТЕРРИТОРИИ	4289.5	
①	ПАРКОВКА НА 8 МАШИНОМЕСТ В Т.Ч 2 МЕСТА ДЛЯ ИНВАЛИДОВ	121.5	
②	ПАРКОВКА НА 8 МАШИНОМЕСТ	106.0	
③	ПАРКОВКА НА 15 МАШИНОМЕСТ В Т.Ч 2 МЕСТА ДЛЯ ИНВАЛИДОВ	346.8	
④	ВЕЛОПАРКОВКА	34.4	
⑤	ДЕТСКАЯ ПЛОЩАДКА	302.5	
⑥	СПОРТИВНАЯ ПЛОЩАДКА	177.0	
⑦	ХОЗЯЙСТВЕННАЯ ПЛОЩАДКА (МЕСТО ДЛЯ ЧИСТКИ КОВРОВ)	14.3	
⑧	ХОЗЯЙСТВЕННАЯ ПЛОЩАДКА (МЕСТО УСТАНОВКИ МУСОРНЫХ КОНТЕЙНЕРОВ)	11.3	
⑨	ПЛОЩАДКА ДЛЯ ОТДЫХА ВЗРОСЛОГО НАСЕЛЕНИЯ	35.0	



СУЩЕСТВУЮЩИЙ КУСТАРНИК



СУЩЕСТВУЮЩАЯ ЕЛЬ

--- БОРДЮРНЫЙ КАМЕНЬ БР 100.30.15

--- БОРДЮРНЫЙ КАМЕНЬ БР 100.20.8

001.2017 – ДП

БЛАГОУСТРОЙСТВО ДВОРОВОЙ ТЕРРИТОРИИ ЖИЛЫХ ДОМОВ ПО АДРЕСУ: УЛ. МАЛИНОВСКОГО Д.10, Д.12 И УЛ. ПАРТИЗАНСКАЯ Д. 54 В СЕВЕРНОМ АДМИНИСТРАТИВНОМ ОКРУГЕ Г. АРХАНГЕЛЬСКА

ИЗМ.	КОЛ. УЧ.	ЛИСТ	№ ДОК.	ПОДПИСЬ	ДАТА	СТАДИЯ	ЛИСТ	ЛИСТОВ
				Шатилова		П	2	
СХЕМА ПЛАНИРОВОЧНОЙ ОРГАНИЗАЦИИ ЗЕМЕЛЬНОГО УЧАСТКА М 1:500							ЖСК "СЕВЕР-1"	

КОПИРОВАЛ

СОГЛАСОВАНО

Взам. инв. N

Подпись и дата

Инв. N подл.